

▼ Слева направо: ZU4304ME, ZU4420SE-H, ZU4304PE-K



- Высокоэффективный двухскоростной насос - больше подача масла и выше давление
- Мощный универсальный электрический двигатель 1,25 кВт обеспечивает хорошее соотношение силы к весу и превосходные рабочие характеристики
- Высокопрочный литой кожух защищает электродвигатель и электронику и имеет эргономичную токонепроводящую ручку для переноски

Только модели серии PRO

- * Вывод показаний на ЖК-дисплей с с задней подсветкой позволяет считывать большое количество рабочей и диагностической информации, чего никогда ранее не делалось для переносных насосов
 - информация об использовании насоса, счетчик часов и циклов работы
 - возможности самодиагностики и считывания параметров
 - показания давления и настроек по давлению в авторежиме.



◀ Благодаря своей прочности насосы серии ZU4 с металлическими резервуарами, находят широкое применение на строительных площадках. Инструменты для натяжения арматуры см. в стр. 182.

Z CLASS

Прочный.
Надежный.
Инновационный.



Особенности и исполнения серии ZU4

Специальные требования см. в списке особенностей, установленных на заводе, и опций.

Страница: 88

▼ НАИБОЛЕЕ РАСПРОСТРАНЕННЫЕ МОДЕЛИ НАСОСА

Техническую информацию и другие данные ищите на следующей странице.

ОСНОВНЫЕ ТИПЫ НАСОСОВ

Выберите модель, которая удовлетворяет вашему запросу. Для специальных требований свяжитесь с вашим региональным офисом Enerpac.

Клапан с ручным управлением

- Идеальный выбор для различных случаев применения
- Ручные клапаны управления для цилиндров одно- или двухстороннего действия
- Выключатель электродвигателя на кожухе.

Клапан с ручным управлением с подвесным пультом*

- При ведении работ с небольшими нагрузками
- Ручные клапаны управления для цилиндров одно- или двухстороннего действия
- Ручные клапаны с электрическим управлением (VM43LPS), идеально подходит для натяжения арматуры.

Разгрузочный клапан*

- Идеален для работ при перфорации, резке и гибки
- Используется в тех случаях, когда удержание груза не требуется.

Электромагнитный клапан*

- Идеальны для процесса подъема и опускания, при котором необходимо также дистанционное управление
- А у насосов с клапаном VE32, электродвигатель работает только во время выдвигания штока, а в положении удерживания и возврата – мотор отключен
- У насосов с клапанами VE33, VE43 электродвигатель работает непрерывно.

* Низковольтный пульт дистанционного управления с кабелем длиной 3 м для управления клапана и двигателя.



Насосы Z-Class – на любой случай

Защищенная патентом технология насосов Z-Class позволяет улучшить производительность инструмента, важное свойство в тех случаях, когда приходится использовать длинные шланги, а также при частых перепадах давления в гидравлической цепи, например, как при подъеме тяжелых грузов, а также при использовании цилиндров и инструмента двустороннего действия.

Насосы серии ZU4 лучше всего подходят для средних и больших размеров цилиндров или гидравлических инструментов, а также для использования в тех случаях, когда необходима высокая производительность, периодическая работа и дистанционное управление гидравлической энергией.

Классический гидронасос с электроприводом

- В классических моделях вместо полупроводниковых электронных компонентов используются традиционные электромеханические компоненты (трансформаторы, реле, переключатели).

Классическая серия позволяет получать надежную, безопасную и эффективную гидравлическую энергию для таких областей применения, как строительство, предварительное напряжение и ремонт опор и фундаментов.

Стандартный гидронасос с электроприводом

- Для тех вариантов использования, которые не требуют функций цифрового отображения, как в насосах серии Premium. Доступны во всех вариантах с ручным или дистанционным управлением.

Гидронасос с электроприводом с ЖК-дисплеем

- Цифровой ЖК-дисплей имеет встроенный счетчик наработки и отображает информацию по самодиагностике, счет рабочих циклов и предупреждение о низком напряжении в сети.

При наличии преобразователя давления также могут отображаться показания по давлению.



ZU4 серия



Емкость резервуара:

4 - 40 литров

Расход при номинальном давлении:

1,0 л/мин

Мощность двигателя:

1,25 кВт

Максимальное рабочее давление:

700 бар

Тип насоса	Используется с цилиндрами		Функция клапана			Вид клапана ¹⁾	Управление насосом	Полезный объем масла (литры)	Номер модели 230 В - 1 фаза - 50 Гц ²⁾			Масса электрического Pro ³⁾ (кг)
									Классический электрический	Стандартный элект. (STD)	Элект. Pro (включая ЖКИ)	
	●		●		●	VM32	Ручной	4,0	ZU4204RE	ZU4204ME	ZU4204LE	27
	●		●		●	VM32	Ручной	6,6	ZU4208RE	ZU4208ME	ZU4208LE	32
	●		●	●	●	VM33	Ручной	6,6	ZU4308RE	ZU4308ME	ZU4308LE	32
	●		●	●	●	VM33	Ручной	20,0	ZU4320RE	ZU4320ME	ZU4320LE	50
		●	●	●	●	VM43	Ручной	6,6	ZU4408RE	ZU4408ME	ZU4408LE	32
		●	●	●	●	VM43	Ручной	20,0	ZU4420RE	ZU4420ME	ZU4420LE	50
	●		●		●	VM32	Выносной (ручн.)	4,0	ZU4204PE	ZU4204JE	ZU4204KE	27
	●		●		●	VM32	Выносной (ручн.)	6,6	ZU4208PE	ZU4208JE	ZU4208KE	32
	●		●		●	VM32	Выносной (ручн.)	20,0	ZU4220PE	ZU4220JE	ZU4220KE	50
	●		●	●	●	VM33	Выносной (ручн.)	6,6	ZU4308PE	ZU4308JE	ZU4308KE	32
		●	●	●	●	VM43	Выносной (ручн.)	6,6	ZU4408PE	ZU4408JE	ZU4408KE	32
		●	●	●	●	VM43	Выносной (ручн.)	20,0	ZU4420PE	ZU4420JE	ZU4420KE	50
	●		●		●	VE32D	Дистанционное	4,0	N/A	N/A	ZU4104DE	29
	●		●		●	VE32D	Дистанционное	6,6	N/A	N/A	ZU4108DE	33
	●		●		●	VE32D	Дистанционное	20,0	N/A	N/A	ZU4120DE	51
						-	-	-	-	-	-	-
						-	-	-	-	-	-	-
						-	-	-	-	-	-	-
	●		●		●	VE32	Дистанционное	4,0	N/A	N/A	ZU4204SE	29
	●		●		●	VE32	Дистанционное	6,6	N/A	N/A	ZU4208SE	33
	●		●	●	●	VE33	Дистанционное	6,6	N/A	N/A	ZU4308SE	39
		●	●	●	●	VE43	Дистанционное	6,6	N/A	N/A	ZU4408SE	39
		●	●	●	●	VE43	Дистанционное	20,0	N/A	N/A	ZU4420SE	56
						-	-	-	-	-	-	-
						-	-	-	-	-	-	-
						-	-	-	-	-	-	-

¹⁾ Технические сведения о типах клапанов см. в соответствующем разделе. ²⁾ Для работы при другом напряжении см. таблицу заказа по выбору на странице 91.

³⁾ Минус 1,4 кг для стандартных моделей с электрическим приводом (STD).



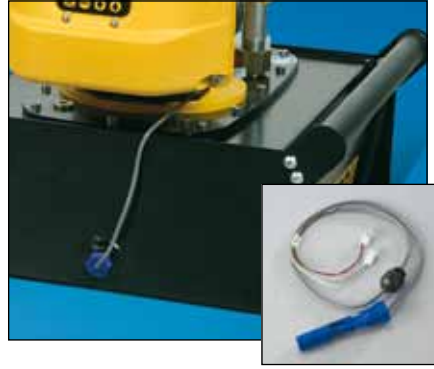
Преобразователь давления *

- Более устойчив (к механическим или гидравлическим нагрузкам), чем аналоговые
- Показания шкалы точнее, чем у аналоговых (0,5% от всей шкалы насоса)
- Для сертификации возможна тонкая настройка калибровки
- При функции «установить давление», электромотор отключается по достижении этого давления (или клапан у насосов с электромагнитными клапанами VE33 и VE43 устанавливаются в нейтральное положение)
- Отображает давление в барах, фунтах на кв. дюйм или в МПа.

* Требуется ЖК-дисплей


Номер модели	Диапазон регулировки давления (бар)	Воспроизводимость точки коммутации	Мертвая зона (бар)
ZPT-U4 *	3,5 - 700	± 0,5%	3,5

* Добавьте букву **T** для установки на заводе.



Датчик температуры и уровня масла

- Обеспечивают обратную связь по уровню и температуре масла в насосе
- Погружное исполнение позволяет легко устанавливать их в резервуаре насоса
- Подключаются непосредственно в электрическом кожухе насоса
- Встроенный термодатчик отключает насос, когда температура масла достигает опасного значения
- Датчик уровня масла отключает насос до того, как уровень масла упадет до опасного значения.

Номер модели	Рабочая температура (°C)	Макс. давление (бар)	 (кг)
ZLS-U4 *	5-110	10	0,1

* Добавьте букву **L** для установки на заводе.



Шланги

Енерпас предлагает полную линейку высококачественных шлангов. Чтобы ваша система была полностью интегрирована, используйте только шланги Енерпас.

Страница: 120



Манометры

Сведите к минимуму риск перегрузки и будьте уверены, что ваше оборудование будет долго и надежно служить Вам. Для получения информации по манометрам обратитесь к разделу «Системные компоненты».

Страница: 128



Ножной переключатель

- Удаленный контроль электромагнитного разгрузочного и трехпозиционного клапанов
- С 3-метровым кабелем.

Номер модели	Может использоваться с насосом серии ZE
ZCF-2 *	Элект. магнитные клапаны серии VE

* Добавьте букву **U** для установки на заводе.



Защитный каркас

- Защищает насос
- Повышает устойчивость насоса.

Номер модели	Подходит к резервуару
ZRC-04 *	4 и 6,6 литров ¹⁾
ZRC-04H *	4 и 6,6 литров ²⁾
ZRB-10 *	10 литров
ZRB-20 *	20 литров
ZRB-40 *	40 литров

* Добавьте букву **R** для установки на заводе.


¹⁾ Без теплообменника

²⁾ С теплообменником.



Рама-подставка

- Позволяют поднимать насос двумя руками
- Обеспечивают устойчивость насоса на нетвердых поверхностях.

Номер модели	Подходит к резервуару	 (кг)
SBZ-4 *	4 и 6,6 л без теплообменника	2,2
SBZ-4L *	4 и 6,6 л с теплообменником	3,2

* Добавьте букву **K** для установки на заводе.

Варианты комплектации и дополнительные устройства



Комплектация серии ZU4

Комплекты дополнительных приспособлений могут быть установлены пользователем.

Все возможные варианты комплектации насосов серии ZU4 - см. таблицу ниже:

- Классические электрические модели,
- Стандартные электрические модели (STD) (без ЖК-дисплея)
- Электрические модели Pro (с ЖК-дисплеем).

Таблицу заказа см. на стр. 91

Комплектация серии ZU4	Заводская установка			Дополнительные комплекты		
	Классический элек.	Стандартный элек.	Элек. Pro	Классический элек.	Стандартный элек.	Элек. Pro
Фильтр на возвратной линии	F	F	F	ZPF	ZPF	ZPF
Рама-подставка ¹⁾	K	K	K	SBZ	SBZ	SBZ
Защитный каркас	R	R	R	ZRC	ZRC	ZRC
Теплообменник	H	H	H	ZHE	ZHE	ZHE
Манометр на 1000 бар	G	G	G	G	G	G
Преобразователь давления	-	-	T	-	-	ZPT-U4
Датчик темпер. и уровня масла	-	-	L	-	-	ZLS-U4
Ножной переключатель	-	-	U	-	-	ZCF-2

¹⁾ Рама-подставка не комплектуется с защитным каркасом.

ZU4 серия



Емкость резервуара:

4 - 40 литров

Расход при номинальном давлении:

1,0 л/мин

Мощность двигателя:

1,25 кВт

Максимальное рабочее давление:

700 бар



25-микронный фильтр на возвратной линии

- Удаляет загрязнение из возвратного потока масла
- Перепускной клапан предотвращает повреждения в случае, если фильтр загрязнен
- С индикатором замены фильтра.


Номер модели	Макс. давление (бар)	Макс. расход масла (л/мин)	Настройка перепускного клапана (бар)
ZPF *	13,8	45,4	1,7

* Добавьте букву F для установки на заводе.



Теплообменник

- Отводит тепло от маслоприводов, охлаждает систему
- Стабилизирует вязкость масла, улучшает срок использования масла и уменьшает износ насоса, и других гидравлических компонентов.

Номер модели	Может использоваться для	 (кг)
ZHE-U115 *	насосов, 115 В	4,1
ZHE-U230 *	насосов, 230 В	4,1

* Добавьте букву H для установки на заводе.



Теплообменник

Заводская установка возможна для классических моделей серии ZU4, стандартных электрических моделей, электрических моделей Pro.

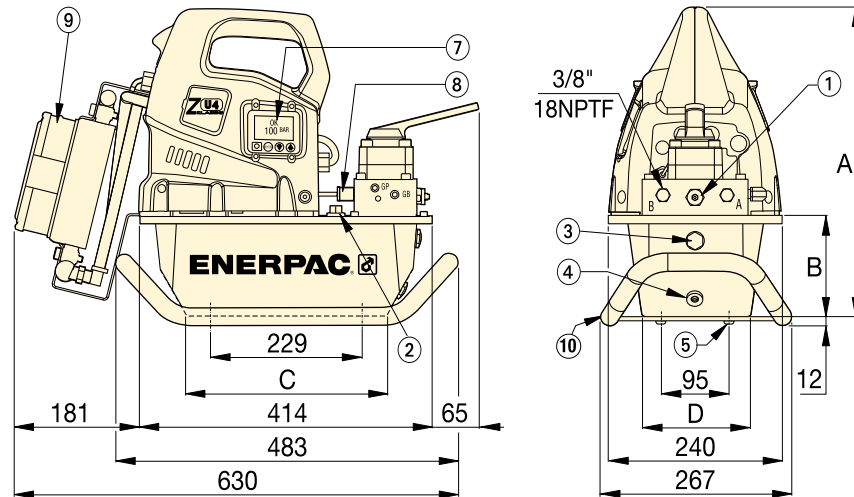
- Продлевает срок службы системы.
- При температуре окружающей среды 21 °C теплообменник стабилизирует температуру масла на уровне 54 °C.

Не превышайте максимальное номинальное значение расхода и давления. Теплообменник не подходит для использования с водосодержащими жидкостями.

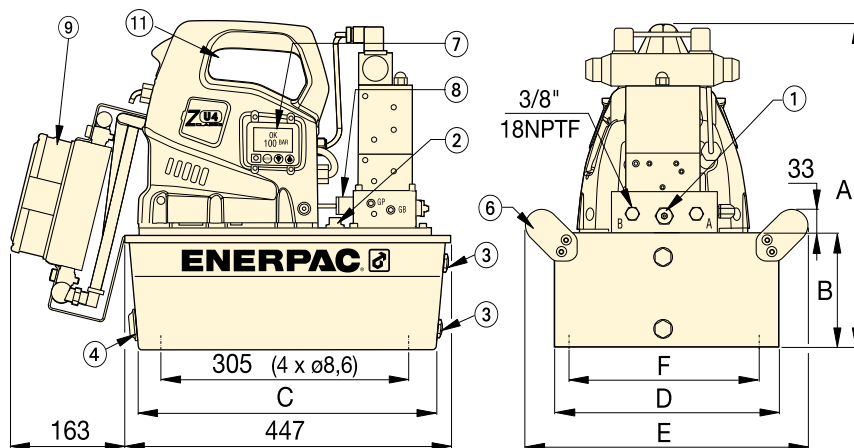
Теплопередача *		Макс. давление (бар)	Макс. расход масла (л/мин)	Напряжение (В пост.тока)
БТЕ/час	кДж			
900	950	20,7	26,5	12

* При расходе 1,9 л/мин и температуре окружающей среды 21 °C.

ТАБЛИЦА ПАРАМЕТРОВ НАСОСОВ СЕРИИ ZU4							
Мощность двигателя (кВт)	Выходной расход при 50 Гц (л/мин)				Электродвигатель Спецификации (В - фаза - Гц)	Уровень шума (дБА)	Предохранительный клапан Диапазон регулировки (бар)
	7 бар	50 бар	350 бар	700 бар			
1,25	11,5	8,8	1,2	1,0	115-1-50/60 230-1-50/60	85-90	140-700



Серия ZU-4 с резервуарами на 4 и 6,6 литров



Серия ZU-4 с резервуарами на 10, 20 и 40 литров (вид слева без боковой ручки)

Порты выдвигания и возвратного движения, 3/8"-18 NPTF на отверстиях А и В;

- ① Предохранительный клапан с ручным управлением
- ② Маслозаливное отверстие SAE 7/8"-14 UNF-2B
- ③ Смотровое стекло для уровня масла
- ④ Слив масла, 1/2" NPTF
- ⑤ M8, 12 мм глубины
- ⑥ Ручки на всех 10-, 20- и 40-литровых резервуарах.

Комплектация (см. таблицу на стр. 89):

- ⑦ ЖК-дисплей с задней подсветкой
- Электрическая модель
- ⑧ Преобразователь давления
- ⑨ Теплообменник
- ⑩ Рама-подставка Подходит для резервуаров объемом 4 и 6,6 литров
- ⑪ Защита ручки установлена на всех 10-, 20- и 40-литровых резервуарах
- ⑫ Ручки резервуаров (не показаны) имеются на всех 10-, 20- и 40-литровых резервуарах.



◀ *Переносной приводной насос с повышенным расходом масла на выходе и щетками длительного срока работы повышает производительность работ по выполнению предварительного напряжения.*

Полезная емкость резервуара (литры)	Размеры насоса (мм)					
	A	B	C	D	E	F
4,0	424	142	279	152	-	-
6,6	424	142	279	206	-	-
10,0	439	157	413	305	384	279
20,0	465	180	413	422	500	396
40,0	551	269	399	503	576	480

СОЗДАЙТЕ САМИ СВОЙ НАСОС СЕРИИ ZU4

Если в таблице на стр. 86 вы не найдете такого насоса серии ZU4, который отвечал бы вашим требованиям, здесь можно легко создать свой собственный вариант насоса.

▼ Как составляется номер модели насоса серии ZU4:

Z U 4 1 04 D E - H K T

1	2	3	4 Тип клапана	5	6	7	8
Тип насоса	Тип двигателя	Группа расхода	Тип клапана	Емкость резервуара	Привод клапана	Напряжение	Комплектация и дополнительные устройства

1 Тип насоса

Z = Серия насоса

2 Тип двигателя

U = Асинхронный электрический двигатель

3 Группа расхода

4 = 1,0 л/мин при 700 бар

4 Тип клапана (см. подробнее на стр. 114-115)

- 1 = Разгрузочный (VE32D)
- 2 = 3-ходовой/двухпозиционный с ручным или элек. управлением (VM32 или VE32)
- 3 = 3-ходовой/трехпозиционный с ручным или элек. управлением (VM33 или VE33)
- 4 = 4-ходовой/трехпозиционный с ручным или элек. управлением (VM43 или VE43)
- 6 = 3-ходовой/трехпозиционный запорный с ручным ограничителем (VM33-L)
- 7 = 3-ходовой/двухпозиционный ручной (VM22)
- 8 = 4-ходовой/трехпозиционный запорный с ручным ограничителем (VM33-L)
- 9 = 4-ходовой/трехпозиционный ручной с электрической фиксацией (VM43-LPS)

5 Размер резервуара (полезный объем)

- 04 = 4 литра
- 08 = 6,6 литров
- 10 = 10 литров¹⁾
- 20 = 20 литров¹⁾
- 40 = 40 литров¹⁾

¹⁾ Резервуар снабжен боковыми ручками.

6 Привод клапана

- D = Разгрузочный (элек. клапан с дистанционным пультом и электрическая модель с ЖК-дисплеем)
- J = Дистанционный (ручной клапан с пультом и стандартная элек. модель (т.е., без ЖК-дисплея))
- D = Дистанционный (ручной клапан с дистанционным пультом и элек. модель с ЖК-дисплеем)
- L = Ручной клапан и элек. модель с ЖК-дисплеем (без дистанционного пульта)
- P = Ручной клапан с дистанционным пультом и классическая модель (т.е., без ЖК-дисплея)
- R = Ручной клапан и классическая модель (т.е., без ЖК-дисплея и без дистанционного пульта)
- M = Ручной клапан и классическая модель (т.е., без ЖК-дисплея и без дистанционного пульта)
- S = Электромагнитный клапан с дистанционным пультом и электрическая модель с ЖК-дисплеем

7 Напряжение

- B = 115 В, 1 фаза, 50/60 Гц
- E = 208 - 240 В, 1 фаза, 50/60 Гц (с европейского стандарта вилкой, соответствующей требованиям CE RF)
- I = 208 - 240 В, 1 фаза, 50/60 Гц (с вилкой стандарта NEMA 6-15)

8 Комплектации и дополнительные устройства (см. возможные варианты на стр. 89)

- F = Фильтр
- G = Давление 0 - 1000 бар (Ø 63,5 мм)¹⁾
- H = Теплообменник
- K = Рама-подставка (только для резервуаров объемом 4 и 6,6 литров)
- L = Датчик температуры и уровня масла^{2) 3)}
- N = Без ручек резервуара (включает подъемные петли)
- R = Защитный каркас
- T = Преобразователь давления²⁾
- U = Ножной переключатель

- ¹⁾ Для моделей с преобразователем давления манометры не предусмотрены
- ²⁾ Для этой комплектации нужны электрические модели Pro
- ³⁾ Не доступен с 4 и 6,6-литровыми резервуарами

ZU4 серия



Емкость резервуара:

4 - 40 литров

Расход при номинальном давлении:

1,0 л/мин

Мощность двигателя:

1,25 кВт

Максимальное рабочее давление:

700 бар



Таблица скоростей

Чтобы определить, как каждый конкретный насос будет работать с вашим цилиндром, обратитесь к разделу «Желтые страницы».

Страница: **249**



Пример заказа

Номер модели: **ZU4408DE-HKT**

ZU4408DE-HKT - это электрический насос типа Pro с ЖК-дисплеем, расходом 1,0 л/мин при 700 бар, насос с разгрузочным клапаном, резервуар объемом 6,6 л, работает при 230 В, теплообменник, преобразователь давления и рама-подставка.



Насосы для моментных ключей и шланги

Электрические и пневматические насосы для моментных ключей, разработанные для систем Enerpac, позволяют управлять работой гидравлических моментных ключей.

Страница: **202**